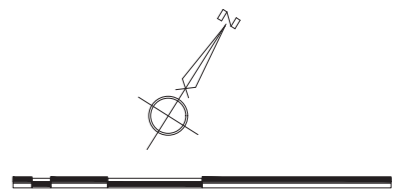
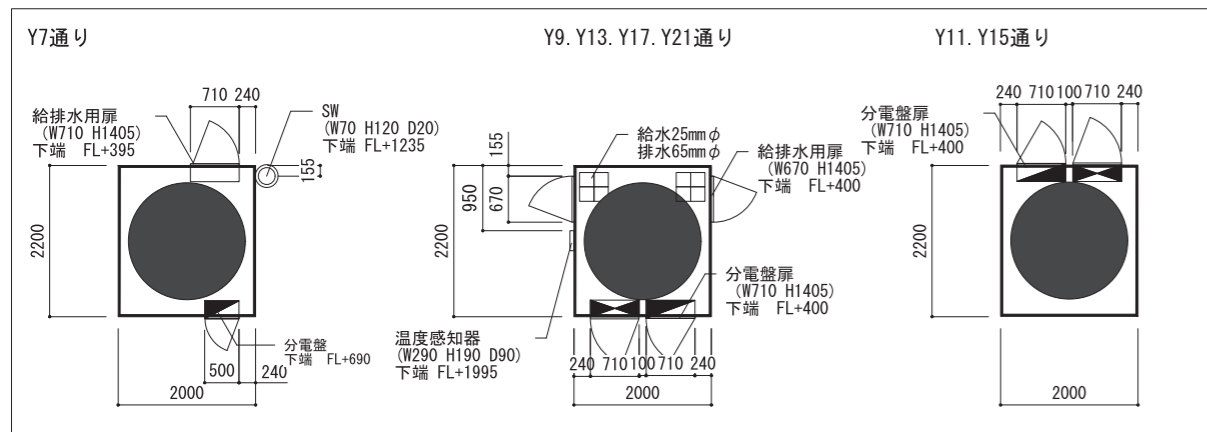


柱仕様 X33通り



サンシャインシティ コンベンションセンター	図面名称	【注意】 図面と現場が異なる場合は現状を優先とします。	EDIT			DRAWING	SCALE	DATE	NO.
	展示ホールC 全体平面図 (躯体図) (文化会館ビル3階)	【注意】 ダンパー式防煙垂れ壁は非常時に500mm降下しますので、造作物がぶつからないようにしてください	2011 (H23). 10. 31	2014 (H26). 03. 31	2016 (H28). 04. 06	2011. 10. 31 榎東京保全建設	1/400	2017 (H29). 07. 01	C-01
		【注意】 立入り禁止部分	2012 (H24). 08. 20	2015 (H27). 09. 17	2017 (H29). 03. 31	2017. 03. 31 榎フジヤ			