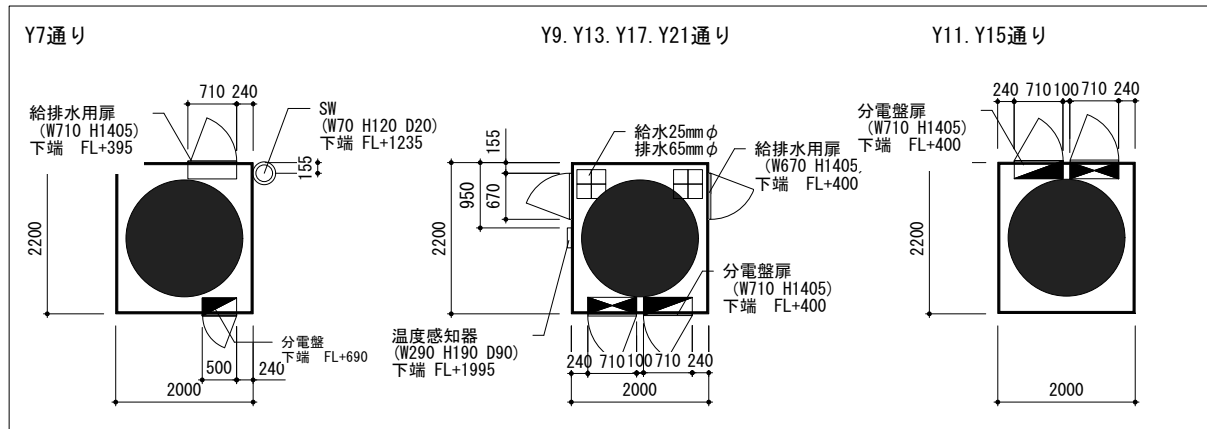
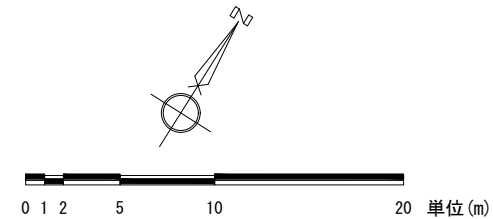


柱仕様 X33通り

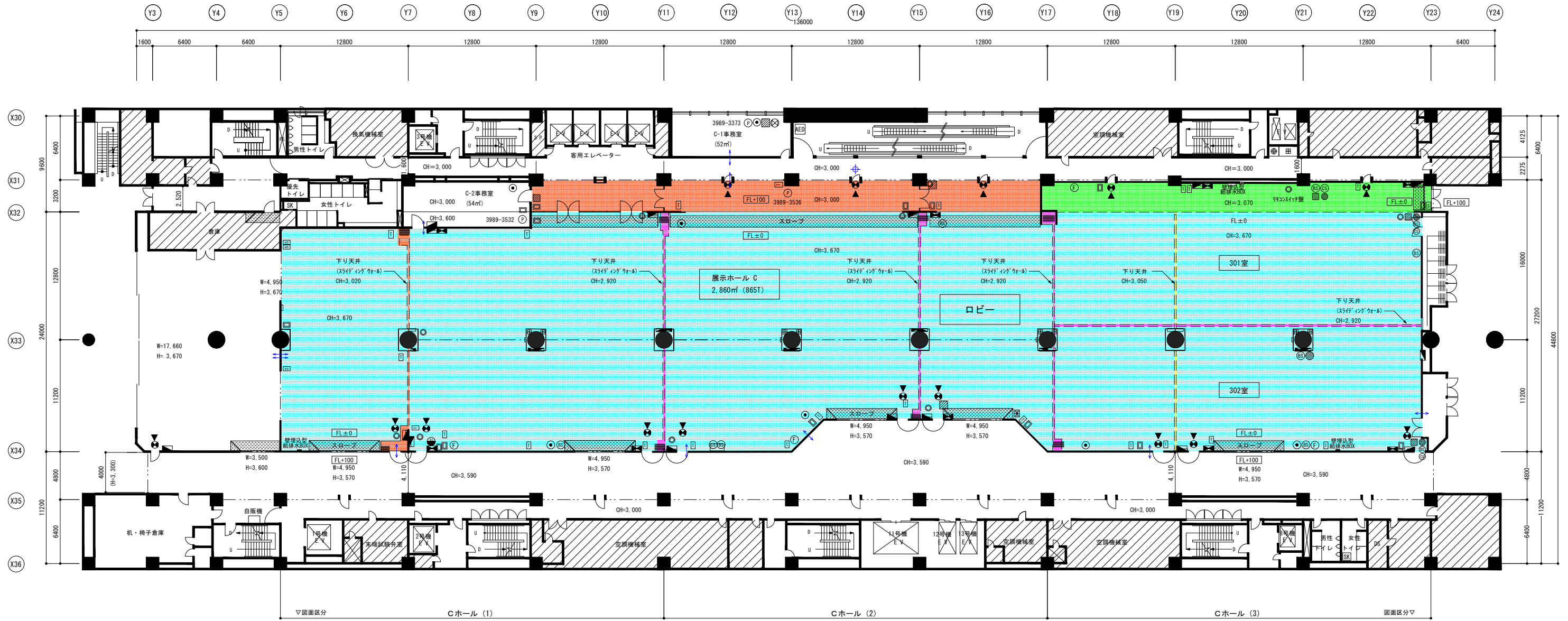


色分け凡例

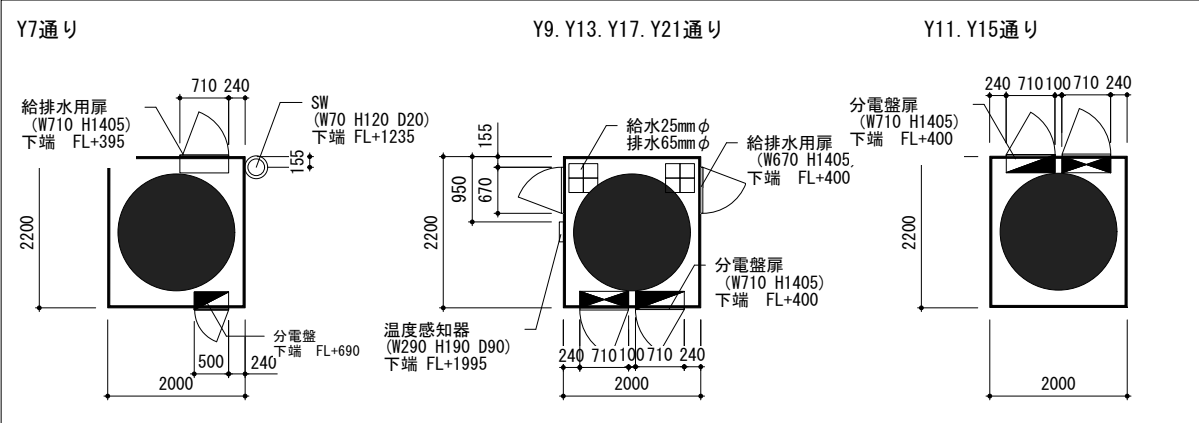
	CH=2,920
	CH=3,000 3,020
	CH=3,050
	CH=3,070
	CH=3,670



サンシャインシティ コンベンションセンター	図面名称	【注意】図面と現場が異なる場合は現状を優先とします。	EDIT			DRAWING	SCALE	DATE	NO.
	展示ホールC 全体平面図 (躯体図) (文化会館ビル3階)	【注意】ダンパー式防煙垂れ壁は非常時に500mm降下しますので、造作物がぶつからないようにしてください	2011 (H23) . 10. 31	2014 (H26) . 03. 31	2016 (H28) . 04. 06	2011. 10. 31 ㈱東京保安建設	1/400	2017 (H29) . 07. 01	C-01
		【注意】  立入り禁止部分	2012 (H24) . 08. 20	2015 (H27) . 09. 17	2017 (H29) . 03. 31	2023. 03. 17 ㈱フジヤ			



柱仕様 X33通り



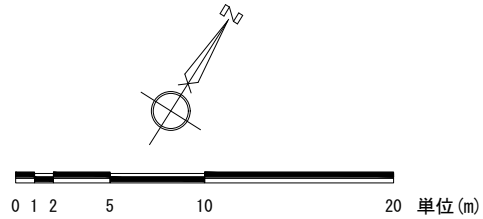
	電気設備100V
	電気設備200V
	照明スイッチ
	TVアンテナ端子(U, V)
	マイクジャック設備
	NTT光ファイバーケーブル端子
	受信線専用電話兼内線
	電話用端子盤

	シャッター手動閉鎖装置
	防排烟手動操作箱(垂壁操作用)
	排煙口開放装置
	配線貫通ダクト
	避難誘導灯
	給湯設備
	給排水設備 ・給水 A-1(25.32mmφ) A-2(20.25mmφ) A-3(20mmφ) ・排水 50mmφ
	防火シャッター

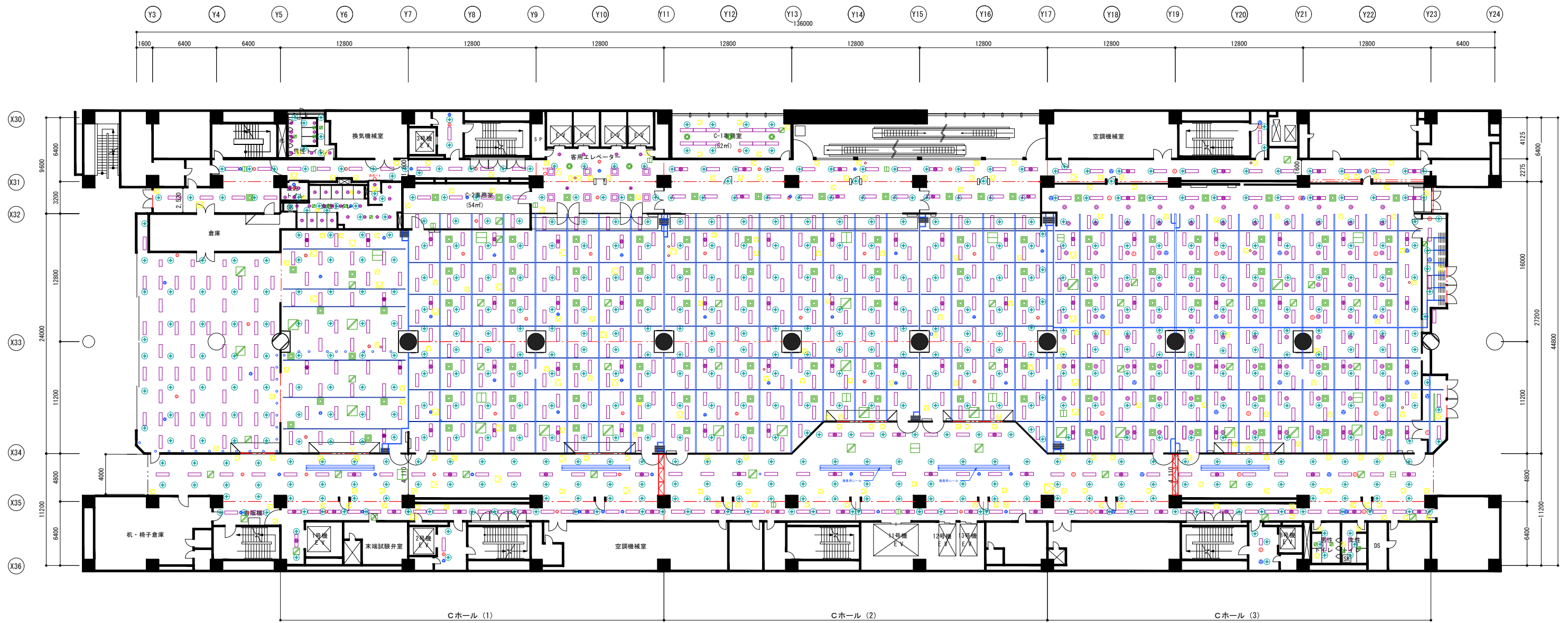
	下がり天井
	防煙垂れ壁[天井から500mm] 一部 天井組み込みダンパー式
	スライディングドア 収納場所
床荷重	平均500kg/m <sup>2</sup> 会場照明 蛍光灯900LUX

色分け凡例

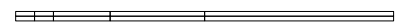
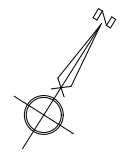
	CH=2, 920
	CH=3, 000 3, 020
	CH=3, 050
	CH=3, 070
	CH=3, 670



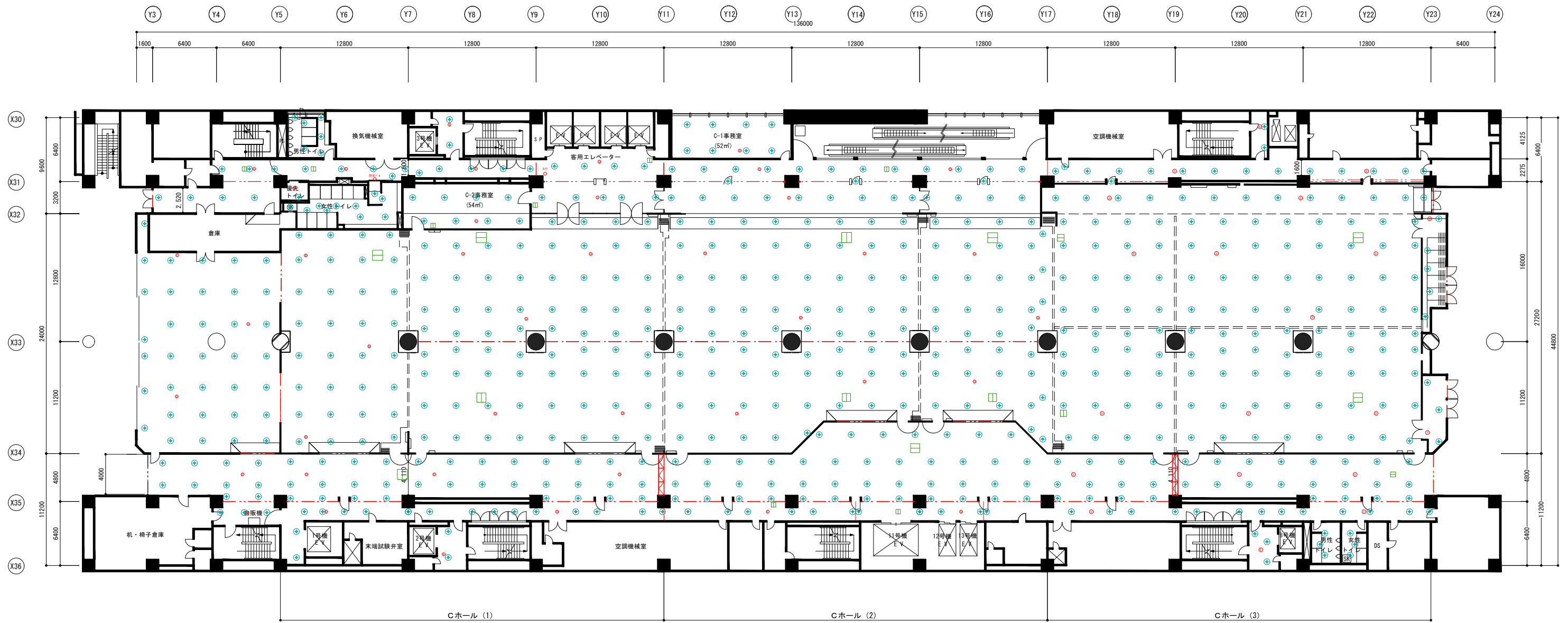
サンシャインシティ コンベンションセンター	図面名称	【注意】図面と現場が異なる場合は現状を優先とします。	EDIT				DRAWING	SCALE	DATE	NO.
	展示ホールC 総合平面図 (文化会館ビル3階)	【注意】ダンパー式防煙垂れ壁は非常時に500mm降下しますので、造作物がぶつからないようにしてください	2011(H23).10.31	2014(H26).03.31	2016(H28).04.06	2023(R5).03.17	2011.10.31 ㈱東京保全建設	1/400	2023(R5).11.13	C-02
		【注意】 立入り禁止部分	2012(H24).08.20	2015(H27).09.17	2017(H29).03.31		2023.03.17 ㈱フジヤ			



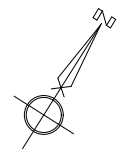
凡例リスト		内容 (数字は天井面からの下り寸法)	
	蛍光灯		アンテナ
	蛍光灯 (非常用白熱球付)		スプリンクラー (点線は半径30cm範囲)
	ダウンライト		給気 (アネモ)
	ダウンライト非常灯		排気口
	ベース照明 (角型器具)		排煙設備
	コンセント (天井付け)		点検口
	スピーカー		天井吊りフック
	可動防煙垂壁 (稼動時-500)		防煙垂れ壁 (-500)
	配線ダクト (-20)		防煙垂れ壁 (スチール式) (稼動時-500)
			防火シャッター
			煙感知器 (-30)
			避難誘導灯 (天吊りのみ) (-240)
			スライディングレール (-60)



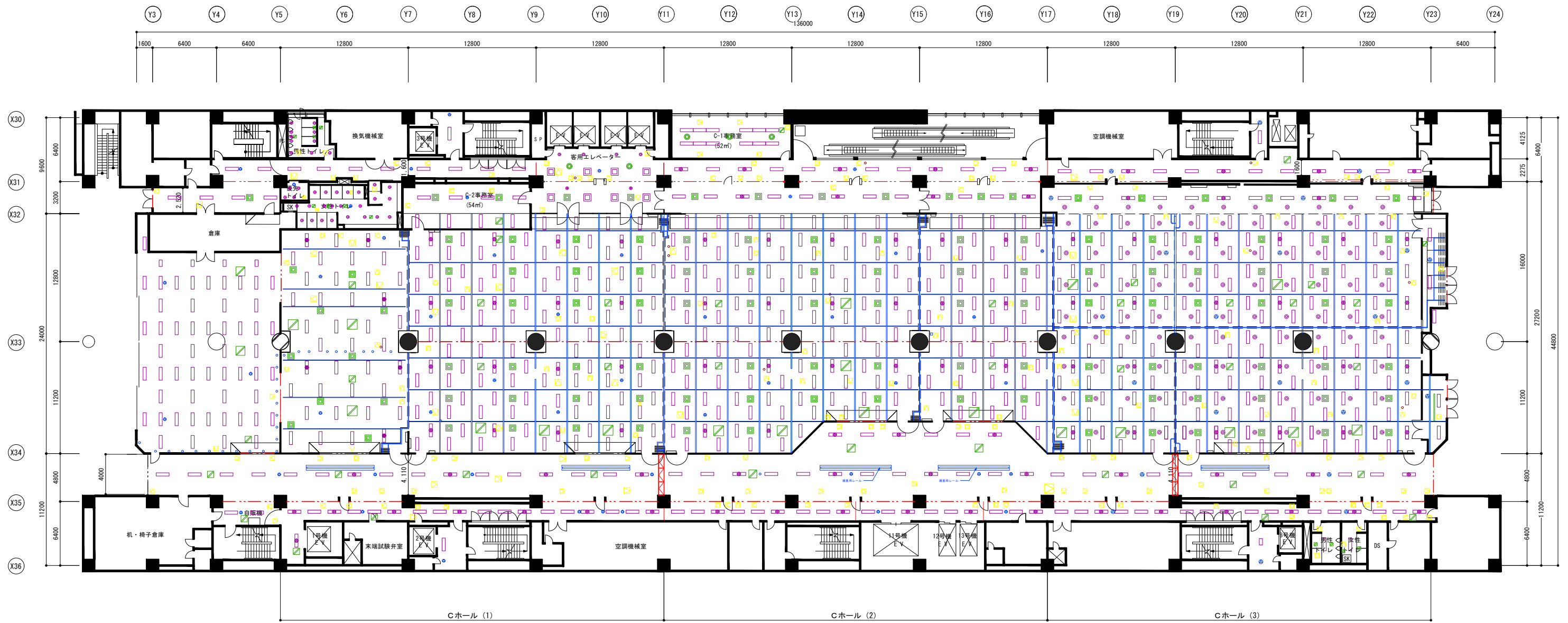
サンシャインシティ コンベンションセンター	図面名称	【注意】 図面と現場が異なる場合は現状を優先とします。	EDIT			DRAWING		SCALE	DATE	NO.
	展示ホールC 総合天伏図 (文化会館ビル3階)	【注意】 ダンパー式防煙垂れ壁は非常時に500mm降下しますので、造作物がぶつからないようにしてください	2011 (H23) . 10. 31	2014 (H26) . 03. 31	2016 (H28) . 04. 06	2011. 10. 31 ㈱東京保安建設		1/400	2017 (H29) . 07. 01	C-03
		【注意】  立入り禁止部分	2012 (H24) . 08. 20	2015 (H27) . 09. 17	2017 (H29) . 03. 31	2023. 03. 17 ㈱フジヤ				



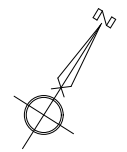
凡例リスト		内容 (数字は天井面からの下り寸法)					
	蛍光灯		アンテナ		可動防煙垂壁 (稼動時-500)		配線ダクト (-20)
	蛍光灯 (非常用白熱球付)		スプリンクラー (点線は半径30cm範囲)		防煙垂れ壁 (-500)		
	ダウンライト		給気 (アネモ)		防煙垂れ壁 (スチール式) (稼動時-500)		
	ダウンライト非常灯		排気口		防火シャッター		
	ベース照明 (角型器具)		排煙設備		煙感知器 (-30)		
	コンセント (天井付け)		点検口		避難誘導灯 (天吊りのみ) (-240)		
	スピーカー		天井吊りフック		スライディングレール (-60)		



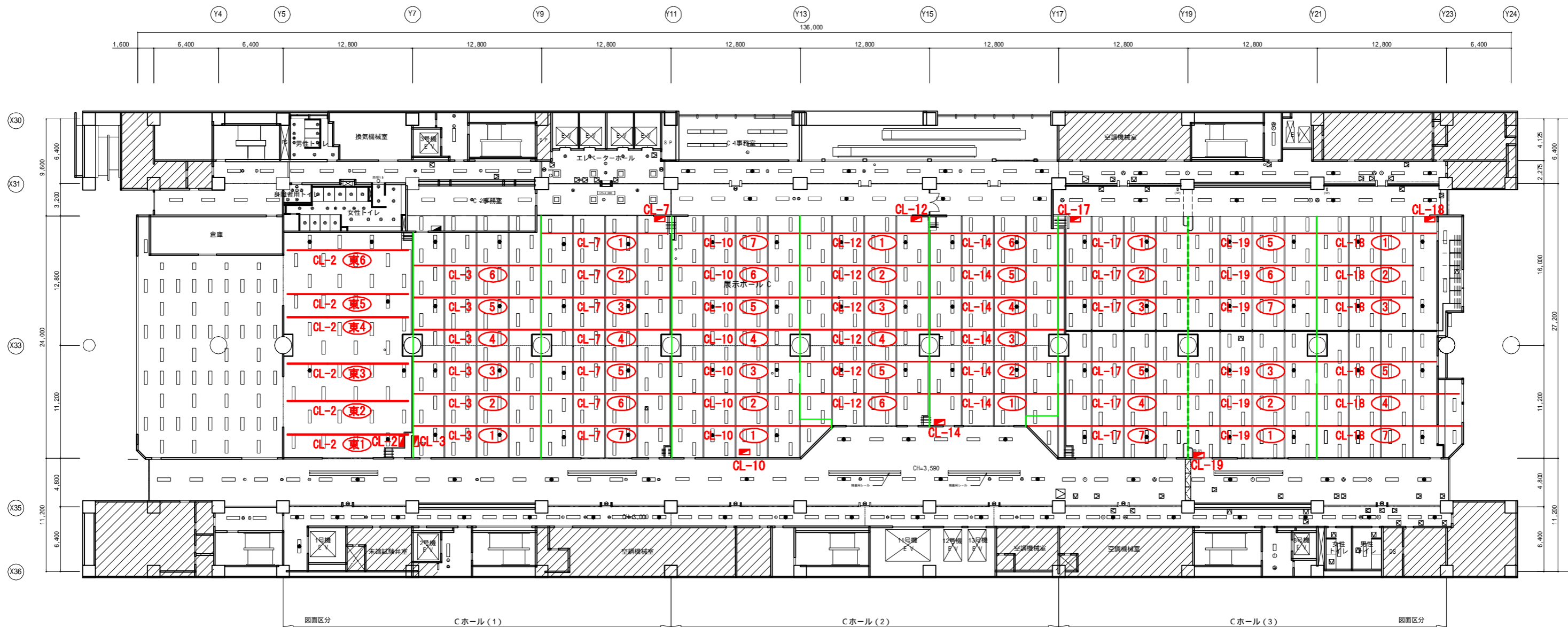
サンシャインシティ コンベンションセンター	図面名称	【注意】 図面と現場が異なる場合は現状を優先とします。	EDIT			DRAWING		SCALE	DATE	NO.
	展示ホールC 天伏図 (防災設備) (文化会館ビル3階)	【注意】 ダンパー式防煙垂れ壁は非常時に500mm降下しますので、遺作物がぶつからないようにしてください	2011 (H23). 10. 31	2014 (H26). 03. 31	2016 (H28). 04. 06	2011. 10. 31 ㈱東京保安建設		1/400	2017 (H29). 07. 01	C-04
		【注意】  立入り禁止部分	2012 (H24). 08. 20	2015 (H27). 09. 17	2017 (H29). 03. 31	2023. 03. 17 ㈱フジヤ				



凡例リスト		内容 (数字は天井面からの下り寸法)	
	蛍光灯		アンテナ
	蛍光灯 (非常用白熱球付)		スプリンクラー (点線は半径30cm範囲)
	ダウンライト		給気 (アネモ)
	ダウンライト非常灯		排気口
	ベース照明 (角型器具)		排煙設備
	コンセント (天井付け)		点検口
	スピーカー		天井吊りフック
	可動防煙垂壁 (稼動時-500)		防煙垂れ壁 (-500)
	配線ダクト (-20)		防煙垂れ壁 (スチール式) (稼動時-500)
			防火シャッター
			煙感知器 (-30)
			避難誘導灯 (天吊りのみ) (-240)
			スライディングレール (-60)



サンシャインシティ コンベンションセンター	図面名称	【注意】 図面と現場が異なる場合は現状を優先とします。	EDIT			DRAWING		SCALE	DATE	NO.
	展示ホールC 天伏図 (その他設備) (文化会館ビル3階)	【注意】 ダンパー式防煙垂れ壁は非常時に500mm降下しますので、造作物がぶつからないようにしてください	2011 (H23) . 10. 31	2014 (H26) . 03. 31	2016 (H28) . 04. 06	2011. 10. 31 ㈱東京保安建設		1/400	2017 (H29) . 07. 01	C-05
		【注意】  立入り禁止部分	2012 (H24) . 08. 20	2015 (H27) . 09. 17	2017 (H29) . 03. 31	2023. 03. 17 ㈱フジヤ				



サンシャインシティ コンベンションセンター	図面名称	【注意】  立入り禁止部分	EDIT	APPROVAL	DRAWING	SCALE	DATE	NO.
	展示ホールC (文化会館3階)	配線*外回路図				A3 1/400	2018(H30).04.23	11



※1回路(各色ごと)あたり15A(1500W)までご使用いただけます

変更履歴	変更履歴	備考		施工者名	能田電気工業株式会社	棟名称	(C棟) 3階	工事名称	展示ホール事務室電源増強工事	図面番号	E-07	
				確認印	印	確認印	印	縮尺	A3: S=1/50	図面名称	3階C-1事務室	
								作業基準	図面作成日(西暦)	2021年07月	図面種類	竣工図
								工事項目	電気設備工事	発注番号	*****	





展示ホールC	ホール内取出盤 No.	種別	取出盤仕様	特定盤仕様	備考	主幹④仕様	主幹③仕様	主幹②仕様	主幹②ブレーカー位置	主幹①仕様	分岐盤名称	シャフト	電気室	
C	C-L-1	100V 単相2線		MCCB 2P 50/20A	×8回路	電灯・コンセント用	三相4線 MCCB 4P 100/75A							
		100V 三相4線	MCCB 3P 100/75A											
	C-L-2	100V 単相2線		MCCB 2P 50/20A	×6回路	電灯・予備用	三相4線 MCCB 4P 100/40A			MCCB 4P 225/150A	盤名なし			
		100V 三相4線	MCCB 3P 100/75A											
		100V 単相2線		MCCB 2P 50/20A	×6回路	配線ダクト用	三相4線 MCCB 4P 100/75A							
	C-L-3	100V 単相2線		MCCB 2P 50/20A	×6回路	電灯・コンセント用			三相4線 MCCB 4P 100/75A					
		100V 単相2線		MCCB 2P 50/20A	×7回路	配線ダクト用								
		100V 三相4線	MCCB 3P 100/75A											
	C-L-4	100V 三相4線	MCCB 4P 100/75A											
	C-L-5	100V 三相4線	MCCB 4P 100/75A					三相4線 MCCB 4P 100/100A		三相4線 MCCB 4P 250/150A				
	C-L-6	100V 単相2線		MCCB 2P 50/20A	×4回路	C-2事務室コンセント用	三相4線 MCCB 4P 50/50A			MCCB 4P 225/150A	盤名なし	I03A-EPS	BB2A電気室	
	C-L-7	100V 単相2線		MCCB 2P 50/20A	×12回路	電灯・コンセント用	三相4線 MCCB 4P 100/75A							
		100V 三相4線		MCCB 2P 50/20A	×8回路	配線ダクト用								
	C-L-7	100V 三相4線	MCCB 4P 100/75A					三相4線 MCCB 4P 250/150A						
	C-L-8	100V 三相4線	MCCB 4P 100/75A											
	C-L-9	100V 三相4線	MCCB 4P 100/75A											
	C-L-10	100V 単相2線		MCCB 2P 50/20A	×10回路	電灯・コンセント用	三相4線 MCCB 4P 100/75A							
		100V 三相4線	MCCB 4P 100/75A											
	C-L-11	100V 三相4線	MCCB 4P 100/75A				三相4線 MCCB 4P 250/150A							
	C-L-12	100V 単相2線		MCCB 2P 50/20A	×10回路	電灯・コンセント・予備用	三相4線 MCCB 4P 100/75A				MCCB 4P 225/150A	盤名なし		
		100V 単相2線		MCCB 2P 50/20A	×7回路	配線ダクト用								
	C-L-12	100V 三相4線	MCCB 4P 100/75A				三相4線 MCCB 4P 250/150A							
	C-L-13	100V 三相4線	MCCB 4P 100/75A											
	C-L-14	100V 単相2線		MCCB 2P 50/20A	×10回路	電灯・コンセント・予備用	三相4線 MCCB 4P 100/75A	三相4線 MCCB 4P 100/75A						
		100V 単相2線		MCCB 2P 50/20A	×7回路	配線ダクト用								
		100V 三相4線	MCCB 4P 100/75A					三相4線 MCCB 4P 250/150A						
	C-L-15	100V 三相4線	MCCB 4P 100/75A				三相4線 MCCB 4P 100/100A				MCCB 4P 225/150A	盤名なし		
	C-L-16	100V 三相4線	MCCB 4P 100/75A											
	C-L-17	100V 単相2線		MCCB 2P 50/20A	×12回路	電灯・コンセント・予備用	三相4線 MCCB 4P 100/75A							
		100V 単相2線		MCCB 2P 50/20A	×8回路	配線ダクト用	三相4線 MCCB 4P 250/150A							
	100V 三相4線	MCCB 4P 100/75A												
C-L-18	100V 単相2線		MCCB 2P 50/20A	×16回路	電灯・コンセント・予備用	三相4線 MCCB 4P 100/75A						I03E-EPS	BB2E電気室	
	100V 単相2線		MCCB 2P 50/20A	×10回路	配線ダクト用	三相4線 MCCB 4P 250/150A								
	100V 三相4線	MCCB 4P 100/75A												
C-L-19	100V 単相2線		MCCB 2P 50/20A	×14回路	電灯・コンセント・予備用	三相4線 MCCB 4P 100/75A				MCCB 4P 225/150A	盤名なし			
	100V 単相2線		MCCB 2P 50/20A	×8回路	配線ダクト用									
	100V 三相4線	MCCB 4P 100/75A					三相4線 MCCB 4P 250/150A							
C-L-20	100V 三相4線	MCCB 4P 100/75A												
C-L-21	100V 三相4線	MCCB 4P 100/75A				三相4線 MCCB 4P 100/100A								
C-L-22	100V 三相4線	MCCB 4P 100/75A												
C-P-1	200V 三相3線	MCCB 3P 100/75A				三相3線 MCCB 3P 250/150A								
C-P-2	200V 三相3線	MCCB 3P 100/100A												
C-P-5	200V 三相3線	MCCB 3P 100/75A				三相3線 MCCB 3P 250/150A				MCCB 3P 400/300A	I03A-EPS通過		BB2A電気室	
C-P-6	200V 三相3線	MCCB 3P 100/75A												
C-P-7	200V 三相3線	MCCB 3P 100/75A												
C-P-3	200V 三相3線	MCCB 3P 100/75A				三相3線 MCCB 3P 100/100A								
C-P-4	200V 三相3線	MCCB 3P 100/75A								MCCB 3P 400/300A	I03A-EPS通過			
C-P-8	200V 三相3線	MCCB 3P 100/75A				三相3線 MCCB 3P 250/150A								
C-P-9	200V 三相3線	MCCB 3P 100/75A												
C-P-12	200V 三相3線	MCCB 3P 100/75A								MCCB 3P 400/300A	I03A-EPS通過			
C-P-13	200V 三相3線	MCCB 3P 100/75A				三相3線 MCCB 3P 100/100A	三相3線 MCCB 3P 250/150A							
C-P-14	200V 三相3線	MCCB 3P 100/75A												
C-P-10	200V 三相3線	MCCB 3P 100/75A				三相3線 MCCB 3P 250/150A								
C-P-11	200V 三相3線	MCCB 3P 100/75A								MCCB 3P 400/300A	I03A-EPS通過			

